

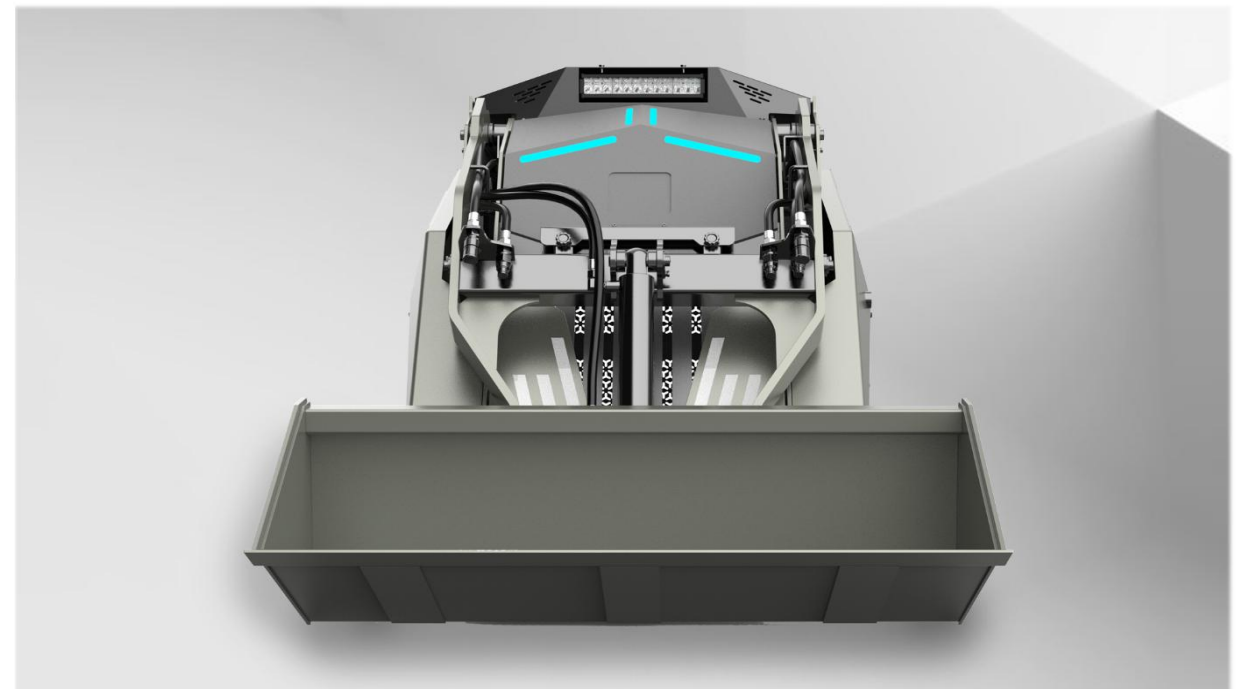


Des machines de construction
sans compromis

La mission de boleo est de bouleverser la tradition. Les produits de boleo ne sont pas seulement puissants dans leur fonction, mais aussi étonnants dans leur design, chaque détail étant soigneusement conçu pour s'assurer que les produits ne sont pas seulement impressionnants, mais aussi capables d'exceller dans une variété d'environnements complexes. boleo n'est pas seulement le logo d'une entreprise, c'est le symbole d'un rêve. La marque boleo n'est pas seulement le logo d'une entreprise, c'est le symbole d'un rêve. Elle représente la conviction que l'industrie manufacturière chinoise peut émerger sur la scène internationale et changer la perception du monde. boleo, subvertir le miracle des machines de construction.

Explorateur des
futurs domaines de
la mécanique
Tout change le nouveau
boleo Compact

Mini
machines



ALLER

Une nouvelle ère de machines

Mission et vision de l'entreprise

- Ouvrir la voie dans le secteur des engins de chantier grâce à une qualité de niveau mondial, à des marques de premier plan et à des efforts de communication maximaux. Notre vision est d'être un leader mondial dans l'industrie des machines de construction, en dépassant constamment les normes industrielles grâce à l'innovation technologique et à l'excellence de la qualité.

bôleo[®]

Profil de l'entreprise

CHANGE TOUT
LE NOUVEAU BOLEO COMPACT



bôleo[®]



Le miracle de la perturbation des machines de construction.

- Basée sur le design industriel occidental, l'entreprise réunit la pensée du design allemand et les concepts de service japonais pour ajouter de la valeur à l'industrie manufacturière chinoise. Nos principaux produits comprennent les machines agricoles, les machines de construction et les machines minières, couvrant les pièces structurelles, les pièces hydrauliques et l'équipement complet. Un contrôle strict de la qualité des produits, l'attention portée aux détails dans le processus d'assemblage et un système d'enregistrement complet et précis garantissent la qualité des produits et un système parfait d'approvisionnement en pièces détachées. L'entreprise s'est engagée à réaliser l'intégration des machines agricoles et de la technologie agricole, de la mécanisation et de la technologie de l'information, et à promouvoir la transformation de l'industrie des machines et équipements agricoles en un développement de haute qualité.

boleo®

NOTRE SYSTÈME DE GESTION DE LA QUALITÉ DE QUALITÉ

Prix international du design :

- en avril 2022, Boleo, la marque de machines de construction haut de gamme de sigma, a reçu la médaille d'or du bon design contemporain, un prix international du design organisé par Red Dot, en Allemagne, et officiellement déclaré comme faisant partie des normes les plus élevées au monde en matière d'excellence du design industriel.



qualification professionnelle

Brevet de l'UE :

- boleo a obtenu un brevet de conception dans l'Union européenne, ce qui prouve le caractère unique et innovant de nos produits en termes d'apparence.



NOTRE SYSTÈME DE GESTION DE LA QUALITÉ

Brevet de conception :

- le brevet de conception de boleo protège nos produits contre la copie.



qualification professionnelle

Brevets d'utilité :

- Les brevets d'utilité accordés à boleo sont la preuve de l'innovation fonctionnelle de nos produits.



image de marque

- Axé sur le consommateur, engagé dans une révolution industrielle, réimaginant et redessinant les produits. Rajeunir et différencier notre image de marque, avec des produits qui sont uniques et subversifs à l'extrême. Fournir un service après-vente sophistiqué afin de garantir à nos clients la meilleure expérience possible lors de l'utilisation de nos produits.



Identité et histoire de la marque

Histoire de la marque

- Lors d'un voyage d'affaires aux États-Unis, William, le fondateur, s'est retrouvé devant les produits des marques internationales Bobcat et Kubota, et a ressenti le choc du design et l'excellence de la qualité. C'est à ce moment-là que lui est venu à l'esprit le désir profond d'élever la fabrication de machines d'ingénierie en Chine à un tout autre niveau. Nous avons donc décidé de ne pas nous contenter de l'image traditionnelle du "Made in China", mais de poursuivre l'innovation et l'excellence, et de fabriquer des produits respectés dans le monde entier. Notre volonté n'est pas seulement d'être compétitifs sur le marché, mais de renverser la situation et de changer le visage de l'industrie chinoise des machines de construction. Au lieu de nous contenter d'être un citoyen de seconde zone dans le monde des produits, nous voulons être à l'avant-garde de l'arène internationale et mener la tendance de l'industrie. De retour en Chine, un projet passionné a été lancé. Des élites de différents domaines se sont réunies, ont absorbé les technologies et les conceptions les plus avancées, et ont intégré le design industriel international de pointe dans les gènes de la fabrication chinoise. Il ne s'agit plus de se contenter d'un design approximatif et de produits bon marché, mais de donner plus de sens au design et à la qualité de l'industrie manufacturière chinoise. Les machines de construction chinoises peuvent faire mieux et créer des produits qui attireront l'attention du monde entier. La vision de la marque n'est pas seulement de produire d'excellents produits, mais aussi de conduire l'industrie chinoise des machines de construction vers des normes plus élevées. La marque s'est redéfinie en adoptant une technologie avancée, un design innovant et une qualité supérieure pour les machines de construction chinoises. Elle représente une nouvelle image du Made in China.





bôleo[®]



CHANGE TOUT
LE NOUVEAU BOLEO COMPACT

bôleo[®]

**stratégie de
marque**



Mini chargeuse compacte

Nos produits ont été vendus dans toute l'Amérique du Nord, l'Europe, l'Asie et l'Océanie, et sont devenus une star sur le marché international.



Principales lignes de produits

DIWAL X

- La mini chargeuse compacte dont nous sommes si fiers est plus qu'une simple machine, c'est une merveille d'ingénierie polyvalente. Combinée à une variété d'accessoires disponibles, elle peut facilement accomplir des tâches allant du creusement, du terrassement, du labourage et de l'ouverture de tranchées au nivellement, au levage, au transport et à la démolition. Quelle que soit la tâche à accomplir, nous avons la solution idéale.
- En outre, nous proposons une gamme variée de produits pour répondre aux besoins des différents clients. Vous pouvez choisir entre des modèles sur chenilles ou sur roues, à essence ou diesel, en fonction de l'environnement de travail et des exigences, afin de garantir que la machine est parfaitement adaptée à votre scénario de travail. Non seulement nous offrons d'excellentes performances, mais nous proposons également une gamme variée d'options afin que vous puissiez faire le meilleur choix pour votre situation spécifique. Où que vous soyez, quelle que soit votre tâche, les produits boleo vous permettront de travailler efficacement et en toute fiabilité !

CHANGES EVERYTHING THE NEW BOLEO COMPACT

DIWAL



Mini-pelle

Les produits ont été vendus dans toute l'Amérique du Nord, l'Europe,
l'Asie et l'Océanie.

Amérique du Nord, en Europe, en Asie et en Océanie.

Devenez une star du marché international sous les feux de la rampe.



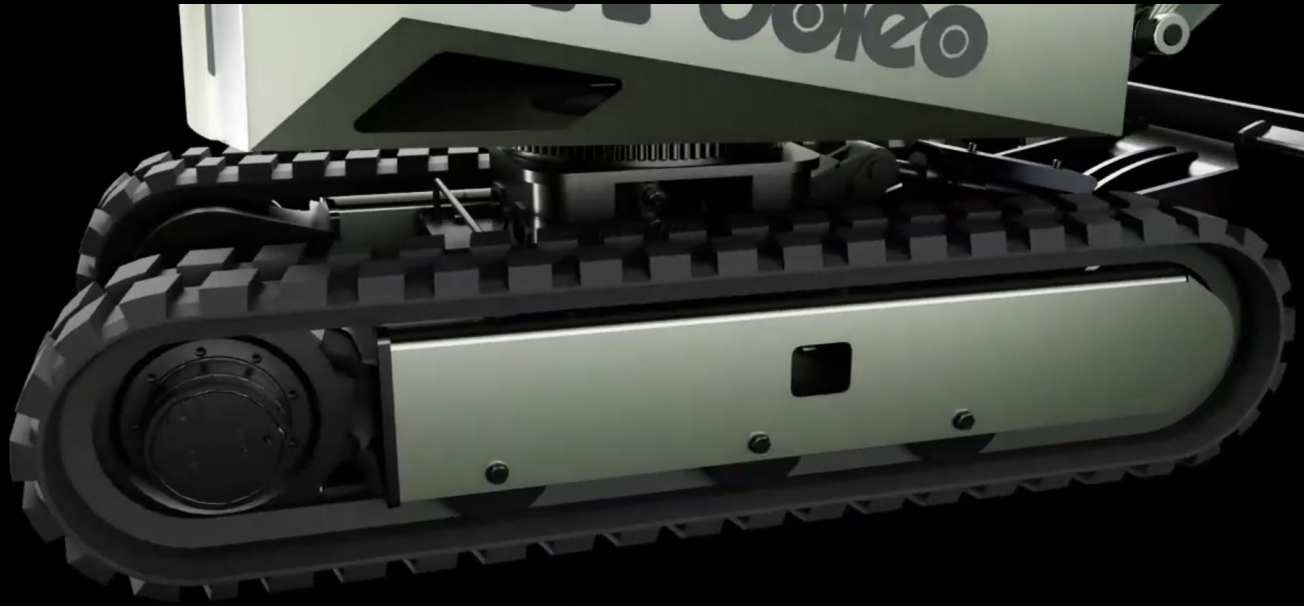
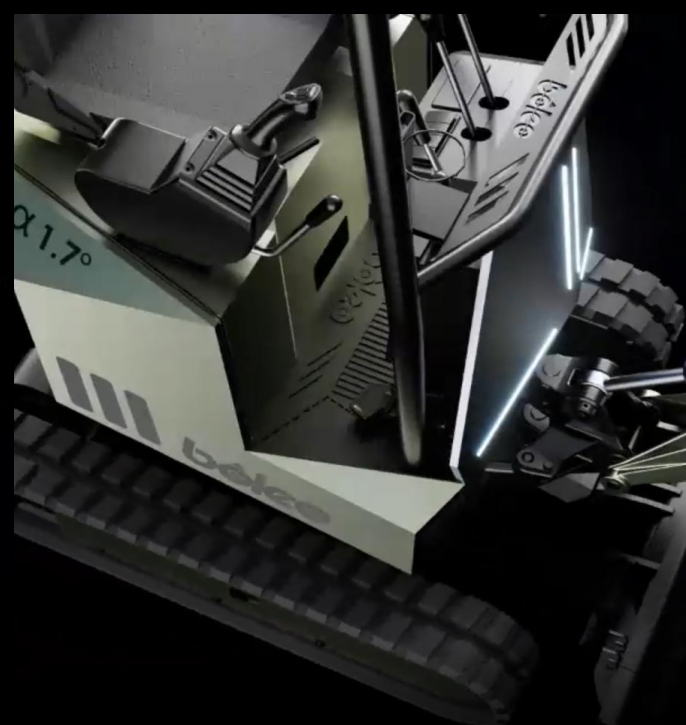
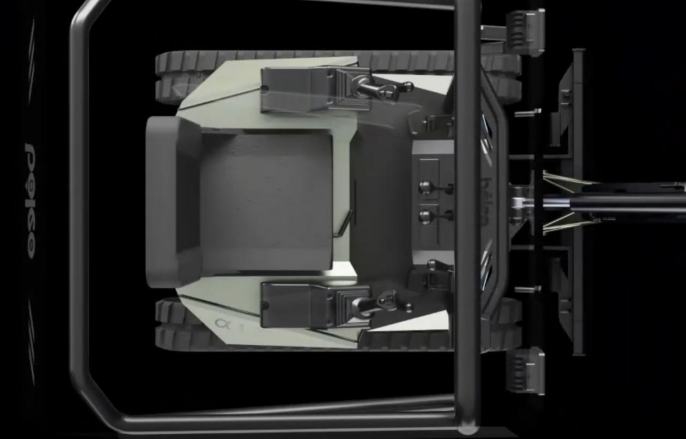
Principales lignes de produits

ZEWAIT X

- Nos produits sont fièrement équipés de composants hydrauliques de marques italiennes et japonaises renommées, associés à des moteurs Yanmar conformes aux normes EPA et à des tuyaux hydrauliques Gates en provenance des États-Unis. Cette puissante combinaison de puissance et d'hydraulique n'est pas seulement très fiable, elle est également bien adaptée aux applications matures. Non seulement nos produits offrent des performances exceptionnelles, mais ils sont également mis au point par des techniciens expérimentés et spécialisés afin de garantir que les machines sont confortables à utiliser et se déplacent en douceur et sans à-coups. Ce système hydraulique et de puissance soigneusement configuré offre à l'utilisateur une excellente expérience. Il est non seulement capable d'effectuer des tâches complexes, mais il garantit également le confort et la stabilité, permettant à l'utilisateur de travailler efficacement, quel que soit l'environnement. boleo s'est toujours engagé à fournir à ses clients des produits de la plus haute qualité, et notre choix en matière de puissance et d'hydraulique en est la preuve.



ZEWETT





R0 G0 B0
C0 M0 Y0 K100



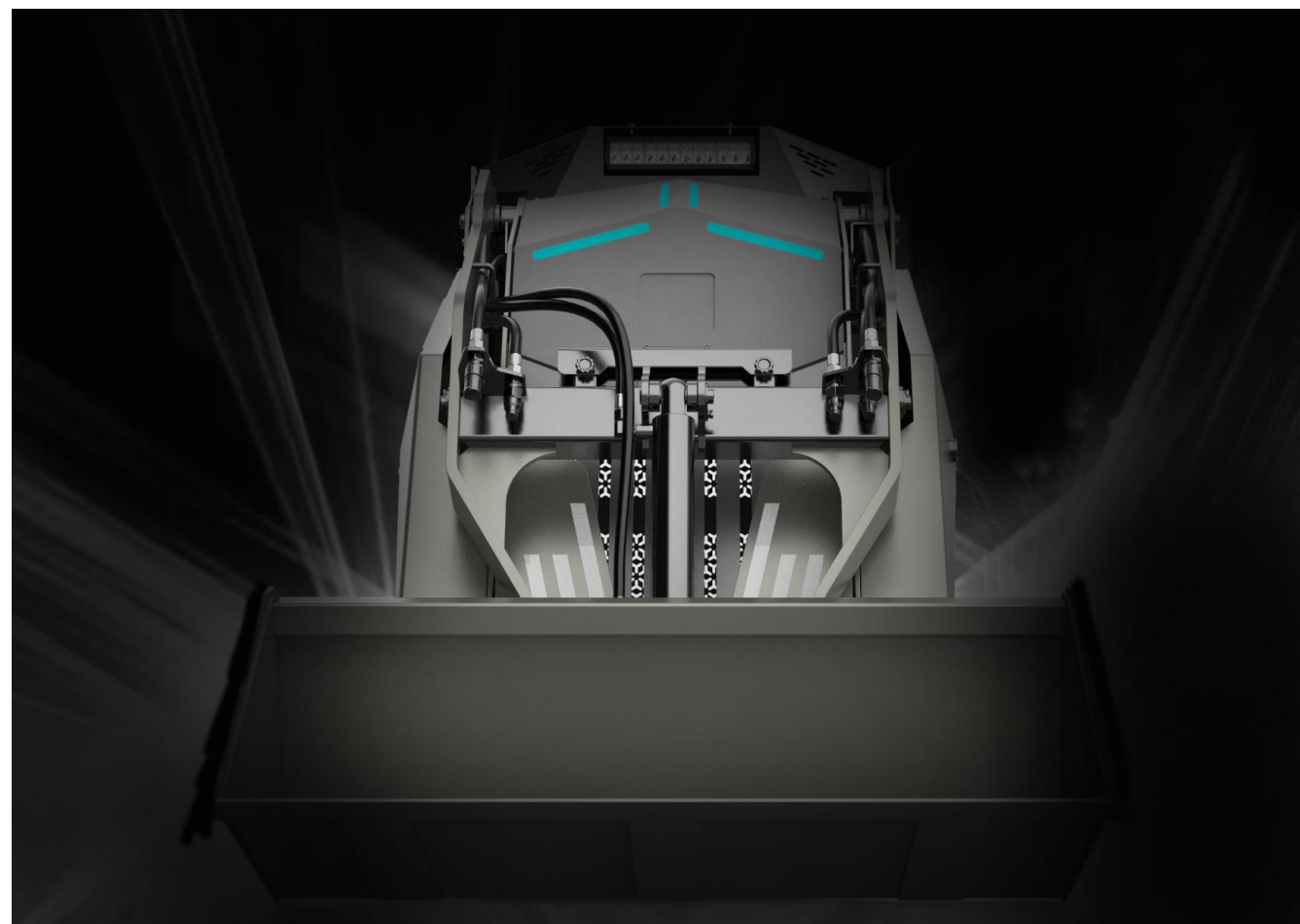
R35 G43 B19
C81 M71 Y93 K55

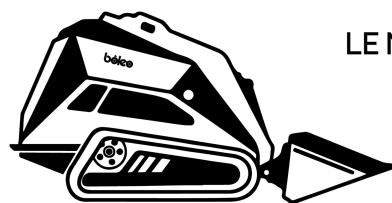


↔ Service ↔ vigueur ↔ vivant ↔ fig. nouveau et original

Conception et développement de produits indépendants

- Conception de produits et recherche et développement indépendants : la marque boleo dispose de sa propre équipe de conception de produits et de recherche et développement, spécialisée dans l'innovation et la conception de machines de construction. Cela signifie que boleo dispose d'une autonomie totale pour déterminer l'apparence, les performances et les fonctionnalités de ses produits. La marque s'assure que ses produits répondent aux besoins très spécifiques de ses clients grâce à une compréhension approfondie des exigences du marché, à l'amélioration continue et à l'innovation.





CHANGE TOUT
LE NOUVEAU BOLEO COMPACT

boleo[®]

La sous-marque de Sigma, boleo construction machinery, a été vendue avec succès sur une base pilote aux États-Unis, en France, aux Pays-Bas, en Allemagne, en Italie, au Canada et en Australie, marquant ainsi une base solide sur le marché international. Les produits de boleo sont certifiés ISO et CE et sont spécialisés dans les secteurs de la construction, de l'agriculture, de la sylviculture, de l'aménagement paysager et de la manutention de matériaux. Des équipements de haute qualité.



secteur de la construction



l'agriculture



industrie forestière



aménagement paysager



la manutention des matériaux



- Les produits boleo sont non seulement puissants en termes de performances, mais ils adoptent aussi pleinement l'aspect et la convivialité de la jeunesse qui les distinguent sur le marché. Durables et fiables, ces machines excellent dans une variété d'environnements de travail exigeants, offrant aux clients une expérience produit inégalée.
- Nos produits sont largement vendus dans plus de 20 pays et régions, apportant un soutien solide à nos clients pour qu'ils accomplissent leurs tâches efficacement sur différents sites de travail et dans différentes conditions. Notre stratégie, qui consiste à nous concentrer d'abord sur les engins de chantier à moteur diesel, à nous emparer des segments de marché concernés, puis à nous lancer dans le marché des nouvelles énergies pour les engins de chantier, témoigne de notre clairvoyance stratégique et de notre excellence en matière d'exécution.
- Boleo est plus qu'une simple machine, c'est un symbole de qualité et d'excellence. Nos produits ne sont pas seulement remarquables en termes de fonctionnalité, mais aussi en termes de capacité à répondre aux besoins des différentes industries et applications. Les machines de construction Boleo sont l'un des premiers choix dans les secteurs de la construction, de l'agriculture, de la sylviculture, de l'aménagement paysager et de la manutention, et nous fournissons à nos clients du monde entier des produits et des services exceptionnels axés sur l'innovation, l'excellence et la satisfaction du client.

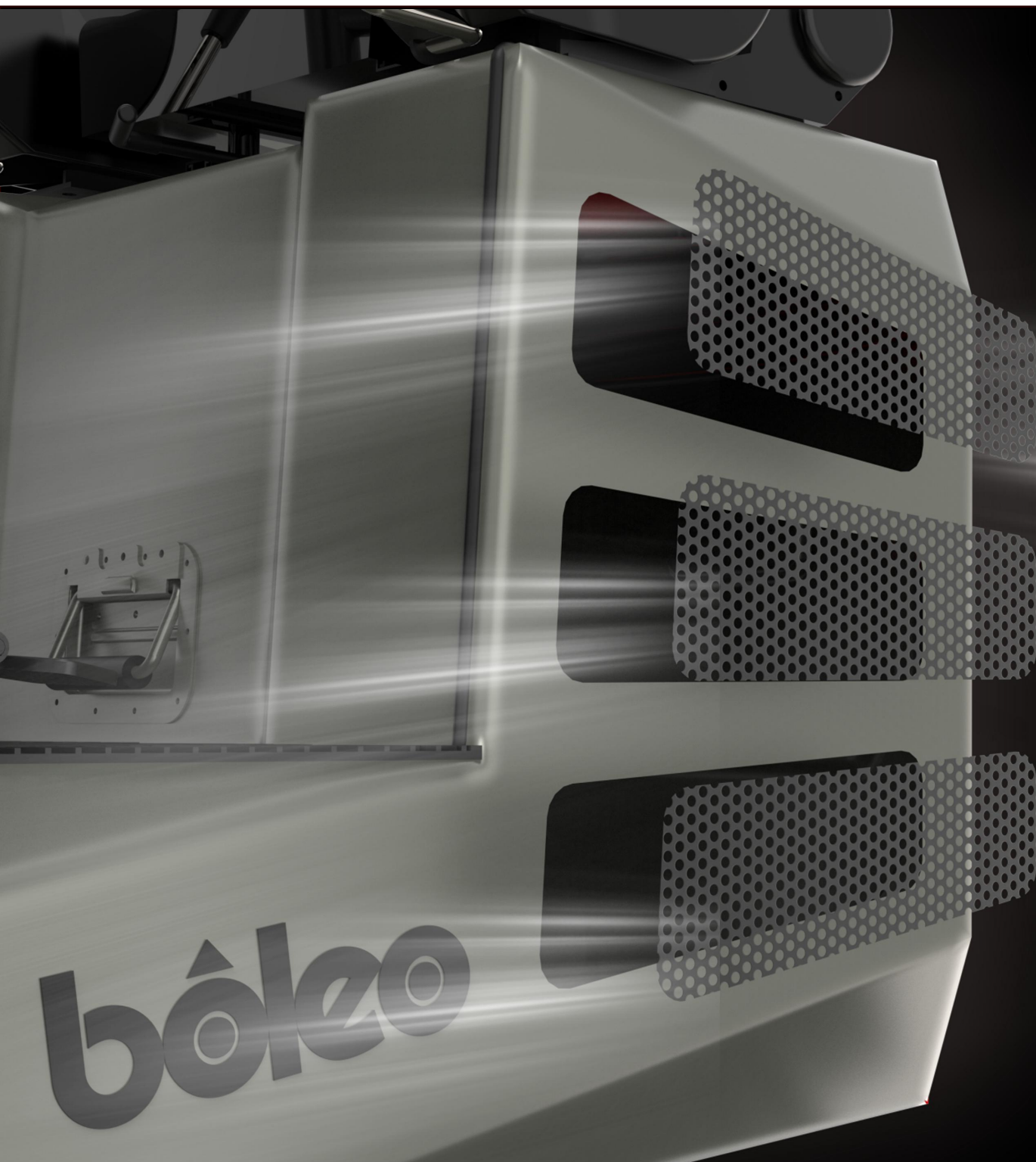
NE PEUT ÊTRE IMITÉ NE PEUT ÊTRE REMPLACÉ

**Pas d'imitation
pas de substitution**

Les produits sont basés sur des innovations technologiques et mécaniques avancées et sont couverts par un certain nombre de brevets.

Ces brevets rendent les produits boleo impossibles à copier et garantissent que nos produits ont une identité de marque unique sur le marché.





SOLUTIONS D'INGÉNIERIE

Produits et services conçus pour fournir aux clients des solutions de qualité supérieure en matière de machines de construction.



- Nous proposons une gamme complète de produits, y compris différents modèles de chenilles ou de roues, des modèles à essence ou diesel, pour répondre à un large éventail d'exigences de travail.
- Nos produits sont vendus en Amérique du Nord, en Europe, en Asie et en Océanie, ce qui permet à nos clients d'avoir accès à des outils de travail efficaces dans le monde entier.



Se concentrer sur une configuration et des performances plus élevées



- Il adopte des pièces hydrauliques de marques réputées d'Italie et du Japon, associées au moteur japonais Yanmar qui répond aux normes d'émission de l'EPA, ainsi qu'aux tuyaux hydrauliques de Gates des États-Unis.
- Cette combinaison de puissance et d'hydraulique est extrêmement fiable, adaptée à des applications éprouvées et réglée par des techniciens expérimentés et spécialisés pour assurer un fonctionnement confortable et un mouvement doux et régulier de la machine.
- Le produit est facile à entretenir, avec un couvercle entièrement ouvert et une structure optimisée. La commande hydraulique pilote permet une utilisation confortable, tandis que la petite taille et la flexibilité de la machine facilitent l'accès aux espaces restreints.
- En outre, le poids total du produit est supérieur à celui de produits similaires, ce qui lui confère une plus grande stabilité opérationnelle et une plus longue durée de vie. Nous proposons également une large gamme d'options, y compris une sélection d'accessoires différents, pour répondre aux besoins des différentes conditions de travail.

Caractéristiques du produit



Utiliser des composants clés fiables

- Les composants clés des produits, notamment les pièces hydrauliques et les moteurs, proviennent à 72 % de marques réputées telles que le Japon, l'Allemagne, les États-Unis, l'Italie et la Suisse, afin de garantir leurs performances et leur fiabilité. Par ailleurs, nous fournissons un ensemble complet de kits de maintenance pour faciliter les besoins quotidiens des clients en matière d'entretien. Nous nous engageons également à fournir une garantie mondiale de 2 ans et une garantie mondiale de 3 ans sur les moteurs Kubota/Yanmar/Kohler afin d'offrir une tranquillité d'esprit supplémentaire à nos clients.



Commandes automatisées :

- l'intelligence des machines de construction comprend des systèmes de commande automatisés qui permettent aux machines d'effectuer des tâches de manière autonome. Par exemple, les systèmes de navigation automatisés permettent aux machines de se déplacer de manière autonome sur le chantier sans intervention humaine. Cela permet d'augmenter la productivité et de réduire les coûts d'exploitation.

Surveillance et maintenance à distance :

- la surveillance et la maintenance à distance peuvent être réalisées en connectant les machines de construction à l'internet. Cela signifie que les opérateurs peuvent surveiller à distance les performances et l'état de leurs machines, détecter les problèmes et prendre des mesures en temps voulu pour minimiser les temps d'arrêt.

Optimisation de l'efficacité énergétique :

- Les machines de construction à énergie nouvelle doivent maximiser leur efficacité énergétique. Les systèmes intelligents peuvent surveiller et contrôler l'utilisation de l'énergie afin de garantir des performances optimales. Par exemple, en ajustant dynamiquement la puissance du moteur et la charge de travail, il est possible d'obtenir un rendement énergétique optimal pour différentes tâches et conditions.

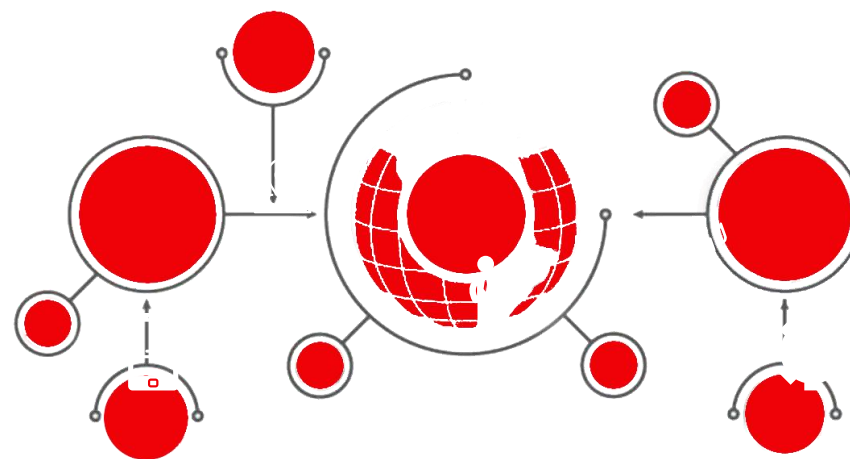
Caractéristiques du produit

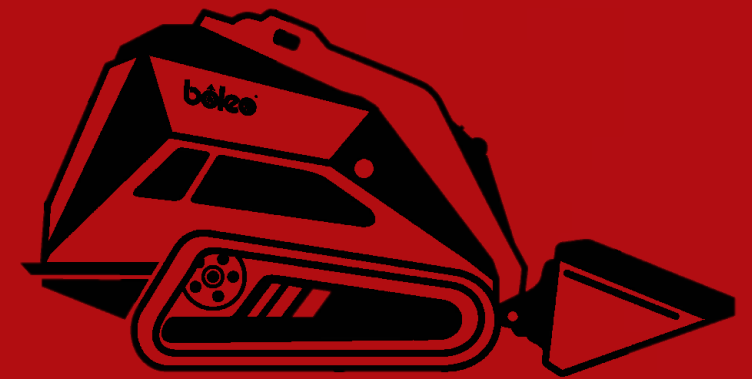
Interface utilisateur et expérience d'utilisation :

- les engins de construction intelligents doivent également être dotés d'une interface conviviale qui permette à l'opérateur de maîtriser et d'utiliser facilement la machine. Cela inclut des commandes à écran tactile, un retour visuel des données et une interface opérateur facile à comprendre.

Technologie des capteurs intégrés :

- les machines de construction intelligentes intègrent souvent une série de capteurs pour surveiller l'environnement et l'état de la machine. Ces capteurs peuvent fournir des informations en temps réel qui peuvent aider au contrôle automatisé et à la collecte de données.





modèle d'entreprise

CHANGE TOUT
LE NOUVEAU BOLEO COMPACT

boleo®

Segmentation du marché et stratégies de promotion personnalisées

Dimension économique :

- Pour les États dont l'économie est plus importante (par exemple, la Californie, le Texas, New York et la Floride), nous créerons des concessions indépendantes et exclusives afin d'assurer une couverture adéquate du marché et un soutien aux ventes dans ces zones de concentration économique.
- Pour les États dont l'économie est plus petite, une combinaison de deux ou trois États sera envisagée, avec un concessionnaire pour deux ou trois États, afin d'améliorer l'efficacité des opérations des concessionnaires grâce à la consolidation des ressources et du réseau de vente.



Dimension du produit :

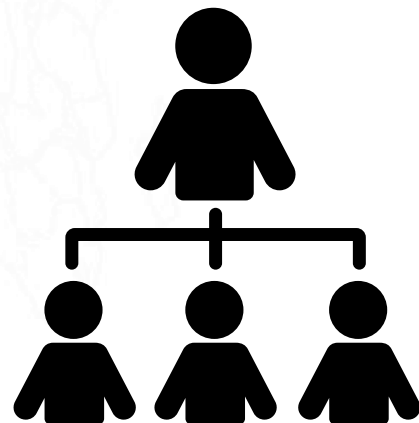
Mettre en place des distributeurs spécialisés en fonction de la segmentation des produits. Par exemple, des distributeurs distincts seront mis en place pour les mini-chargeurs compacts et les mini-pelles afin de mieux répondre aux besoins des utilisateurs et de fournir des ventes et une assistance technique professionnelles. Pour d'autres produits, tels que les machines de forage des mines de charbon et les engins de construction routière, des concessionnaires seront mis en place en fonction de la demande du marché et de la concurrence, avec une attention particulière à la demande et au potentiel de marché de certains produits dans des régions spécifiques, où des concessionnaires peuvent être mis en place indépendamment pour se concentrer sur la promotion et la vente du produit.



Segmentation du marché et stratégies de promotion personnalisées

Nombre de concessionnaires et couverture régionale :

- Les marchés sont classés en marchés de niveau 1, de niveau 2 et de niveau 3, en fonction de la taille économique et du potentiel des marchés d'Amérique du Nord, d'Europe et d'Océanie. Sur les marchés de niveau 1, tels que les États-Unis, l'Allemagne et l'Australie, des concessionnaires indépendants seront créés et la promotion et la vente de la marque seront renforcées. Sur les marchés secondaires, tels que le Royaume-Uni, la France et la Nouvelle-Zélande, la part de marché sera augmentée grâce à un réseau de partenaires et de distributeurs. Sur les marchés tertiaires, tels que certains pays et régions d'Asie, la notoriété de la marque et les ventes de produits seront renforcées par des campagnes de publicité et de marketing.

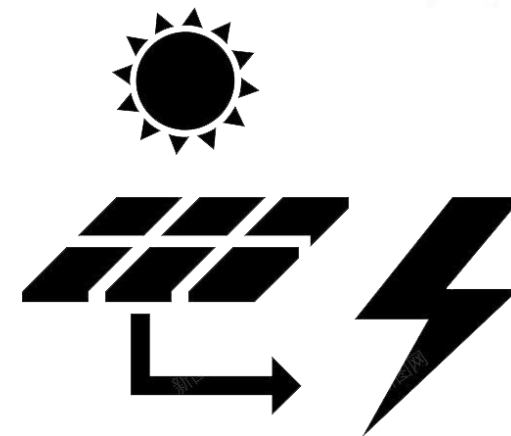


modèle d'entreprise

Stratégie de présentation des produits énergétiques et planification du contenu

Champ de production d'énergie photovoltaïque :

- Les développeurs de projets d'énergie photovoltaïque (PV) collaborent pour fournir des mini-chargeuses compactes pour les travaux d'infrastructure sur les modules PV, y compris le creusement et le nivellement du terrain, le transport et l'installation des modules PV. Parallèlement, des travaux de maintenance et d'entretien sont fournis, tels que le nettoyage des surfaces des panneaux photovoltaïques et l'élagage des pelouses et des arbres.



Stratégie de présentation des produits énergétiques et planification du contenu

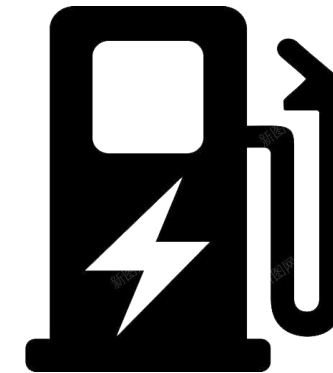
Dans le domaine du stockage de l'énergie :

- des entreprises de batteries d'énergie collaborent à la mise au point d'un système de batteries adapté aux mini-chargeuses compactes afin d'alimenter les machines en énergie pour un environnement de travail sans émissions et peu bruyant. Des programmes d'entretien et de gestion des batteries seront proposés, notamment en ce qui concerne la charge régulière, la gestion de la durée de vie des batteries et le dépannage.



Construction de pieux de chargement

- Les fabricants de pieux de chargement coopèrent pour fournir des mini-chargeuses compactes pour les travaux de construction d'infrastructures de pieux de chargement, y compris le nivellement du terrain, la construction des fondations et l'installation des équipements. Parallèlement, nous fournissons des services d'exploitation et de maintenance pour les pieux de chargement, y compris l'inspection régulière, la réparation des équipements et le dépannage.





**expérience
utilisateur**

**CHANGE TOUT
LE NOUVEAU BOLEO COMPACT**

bôleo®



Entrepreneur agricole



expérience utilisateur

- Un agri-entrepreneur a acheté une mini chargeuse compacte à Boleo. Il utilise la machine dans son exploitation pour le nivellement des terres, la récolte et la manutention des matériaux. Il est très satisfait de l'expérience utilisateur de ce produit. Il souligne que la machine est simple à utiliser, facile à maîtriser et qu'elle s'acquitte bien des différentes tâches sur l'exploitation. La stabilité et la durabilité de la machine lui procurent une grande tranquillité d'esprit, car il peut effectuer diverses tâches agricoles pendant de longues périodes sans se soucier des performances de la machine. En outre, le service après-vente et l'assistance à la maintenance fournis par boleo sont également très satisfaisants, car il sait que l'aide et l'assistance sont toujours disponibles pour garantir que le travail à la ferme n'est pas interrompu .
-

- Le chef de projet d'une entreprise de construction a acheté la mini-pelle de Boleo. Il utilise la machine pour l'excavation, le terrassement et les travaux de fondation sur les chantiers de construction. Son expérience en tant qu'utilisateur a été très positive, car la machine est puissante et peut effectuer un large éventail de tâches d'excavation avec facilité. Il apprécie particulièrement la flexibilité de la mini-pelle, qui peut être utilisée dans des espaces restreints sur les chantiers, ce qui accroît l'efficacité. En outre, le fonctionnement silencieux de la machine rend son site plus silencieux, ce qui contribue à minimiser les nuisances sonores pour les riverains. boleo a également fourni une formation et une assistance opportunes afin que son équipe puisse tirer le meilleur parti de la machine !

Chef de projet d'une entreprise de construction



Travailleurs de l'aménagement paysager urbain



expérience utilisateur

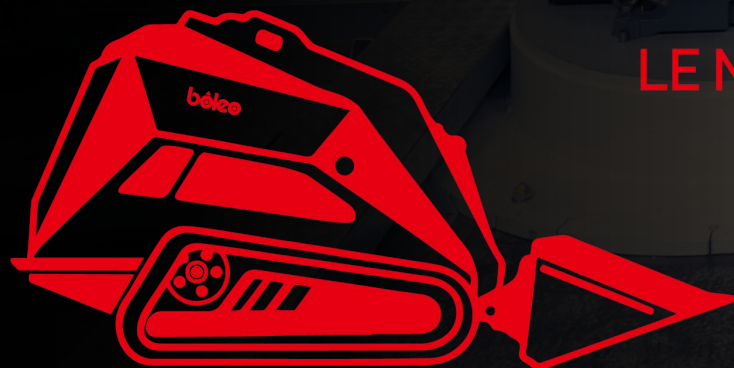
- Un professionnel de l'entretien des jardins urbains a acheté une mini chargeuse compacte chez boleo. Son travail consiste à tondre la pelouse, à élaguer les arbres et à nettoyer le jardin. Il est très satisfait de l'expérience d'utilisation de la machine, qui est parfaitement adaptée au travail en milieu urbain. La conception compacte et la flexibilité de la machine lui permettent d'accéder facilement aux zones urbaines étroites pour effectuer diverses tâches d'entretien. Il apprécie aussi particulièrement l'interface utilisateur de la machine, car elle est intuitive et facile à comprendre et ne nécessite pas de formation complexe. Cet utilisateur estime que les machines de construction boleo l'ont aidé à être plus productif tout en ayant moins d'impact sur l'environnement urbain, ce qui le rend satisfait et fier de son travail .

L'EXPÉRIENCE ULTIME L'APPARENCE ULTIME LE CHANGEMENT NE S'ARRÊTE JAMAIS

La poursuite de l'excellence
ne s'arrête jamais

- La marque boleo de machines de construction n'excelle pas seulement en termes de performances et de fiabilité, mais constitue également une référence dans l'industrie en matière d'expérience utilisateur, de conception et d'apparence. En termes d'expérience utilisateur, boleo place toujours les besoins des utilisateurs au premier plan.
- Le design et l'apparence des produits boleo sont également très appréciés des utilisateurs. Soixante-douze pour cent des composants clés des produits sont fabriqués par des marques de renommée internationale, ce qui garantit leur performance et leur fiabilité. En termes d'apparence, les machines de construction boleo prêtent attention aux détails et aux effets visuels selon le concept d'un design jeune et modernisé, offrant aux utilisateurs une apparence satisfaisante.
- La marque boleo propose aux utilisateurs professionnels des machines de construction exceptionnelles en optimisant en permanence l'expérience de l'utilisateur, le design et l'apparence. Ces produits sont très appréciés pour leurs performances, leur facilité d'entretien et leur apparence, et ont valu à la marque une position de leader sur le marché.

CHANGE TOUT
LE NOUVEAU BOLEO COMPACT



boleo®